



BOBINA C25.4-A*K1/10 per elettrovalvole in CA
C25.4-A*K1/10 COIL for AC solenoid valves

1902

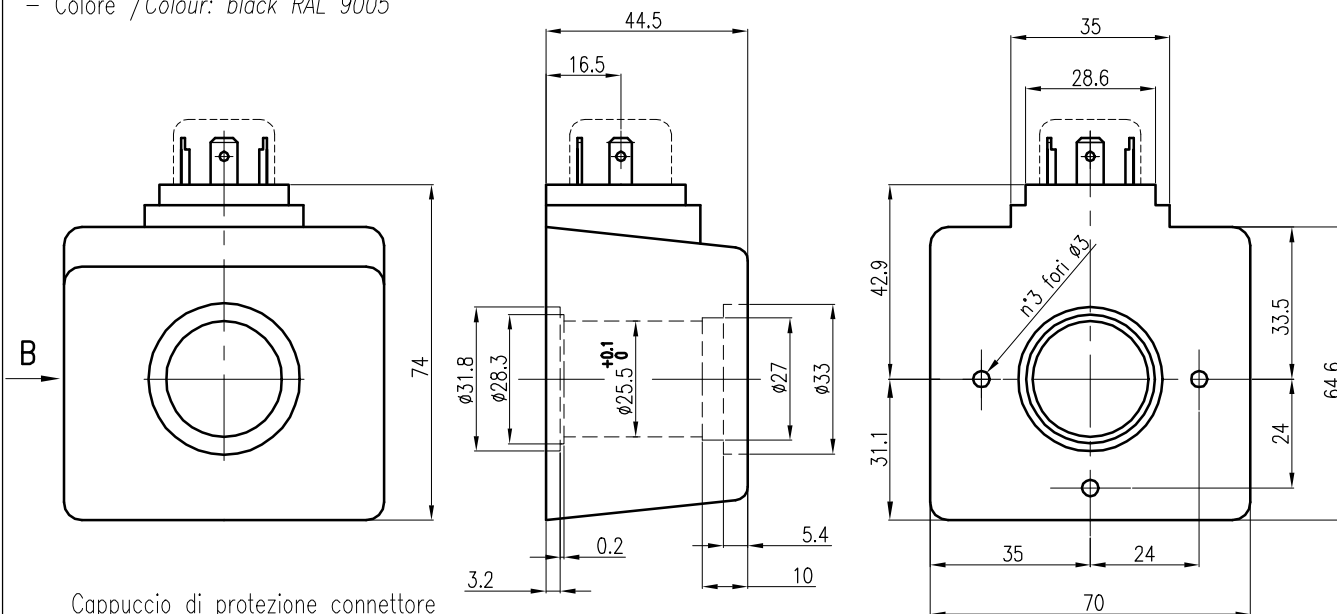
DIMENSIONI
DIMENSIONS

Rev. A

Foglio:
Sheet: 79

NOTE/ NOTES

- Classe di isolamento / Impregnation insulation class: "H"(180°C)
- Connessione elettrica a 2 poli + terra per connettore a norma DIN 43650 -A/ISO 4400
Electrical connection: connector with 2 poles and ground according to DIN 43650 - A/ISO 4400
- Grado di protezione bobina / Coil protection class: "IP65"
- Materiale di inglobamento / Incapsulation Material xxx
- Colore / Colour: black RAL 9005



Cappuccio di protezione connettore
Protection cap

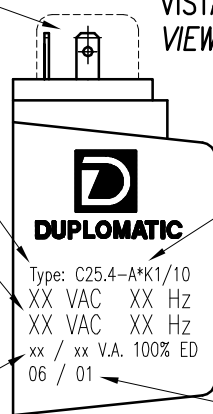
Sigla bobina/Coil identification
(vedi tabella/ see table)

Tensione nominale e frequenza
Nominal Voltage and Frequency
altezza carattere/character height : 5 mm
(vedi tabella/see table)

Nota/Note
Doppia tensione e frequenza solo per i codici/
Dual Voltage and frequency only for coil codes:
1902792 - 1902793

Potenza a regime/Potenza di spunto
Holding power /Inrush power
(vedi tabella/see table)

VISTA DA B
VIEW FROM B



MARCATURA AL LASER/
LASER MARKING

Settimana ed anno di produzione/
(esempio: 09 Febbraio 2001)
Week and year of production
(example : 09 February 2001)

CODICE BOBINA COIL CODE	SIGLA BOBINA COIL IDENTIFICATION	TENSIONE NOMINALE NOMINAL VOLTAGE ± 10% [V]	FREQUENZA FREQUENCY [Hz]	RESISTENZA RESISTANCE ± 10%[Ω]	CORRENTE DI SPUNTO INRUSH CURRENT [A]	CORRENTE A REGIME HOLDING CURRENT [A]	POTENZA DI SPUNTO INRUSH POWER [V.A.]	POTENZA A REGIME HOLDING POWER [V.A.]±5%
1902790	C25.4-A24-50K1/10	24V AC	50	0.53	25	3.96	600	95
1902791	C25.4-A48-50K1/10	48V AC	50	2.09	12.5	2.3	600	110
1902792	C25.4-A110-50K1/10	110/120V AC	50/60	10.9	5.2	0.96/0.89	572	105
1902793	C25.4-A230-50K1/10	230/240V AC	50/60	52.7	2.8	0.46/0.38	644	105
1902794	C25.4-A110-60K1/10	110V AC	60	8.8	5.2	0.95	572	105
1902795	C25.4-A220-60K1/10	220V AC	60	35.2	2.7	0.48	594	105

Rev. A) Prevista l'indicazione della doppia tensione e frequenza solo per i codici 1902792
e 1902793- 08.01.02- R.Veronese



Data/Date 09.02.2001

Dis/Drw MLADENOVA

Contr/Appr

QUESTO DISEGNO E' DI ESCLUSIVA PROPRIETA' DELLA DITTA DIPLOMATIC S.R.L. - BUSTO ARSIZIO - LA QUALE NE VIETA LA COPIA, LA RIPRODUZIONE, LA CESSIONE A TERZI A NORMA DI LEGGE.
THIS DRAWING IS A DIPLOMATIC S.R.L. (BUSTO ARSIZIO) PROPERTY - COPY, REPRODUCTION OR SPREADING IS FORBIDDEN BY LAW.